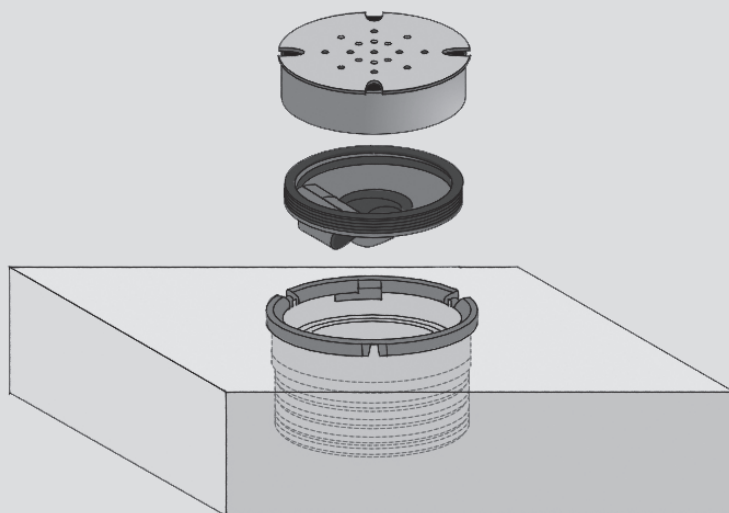


Wartungsanleitung

HIEBER® Rückstauverschluss

Um die Funktion zu gewährleisten, ist einmal im Monat eine sorgfältige Prüfung durch den Eigentümer/Betreiber erforderlich.

Die Wartung des HIEBER® Rückstauverschlusses muss mindestens halbjährlich durch eine fachkundige Person erfolgen.



Während der Wartung darf der Rückstauverschluss nicht mit Abwasser befüllt werden.

- 1** Gehäusedeckel abnehmen und Rückstaeinheit ausbauen.
- 2** Schmutz und Ablagerungen an der Muffe entfernen.
- 3** Alle Teile mit sauberem Wasser reinigen.
- 4** Dichtflächen und Dichtungen auf sichtbare Schäden prüfen und ggfs. beschädigte Dichtungen ersetzen.
- 5** Dichtungen an der Rückstaeinheit und am Deckel mit Gleitmittel einfetten.
- 6** Die Rückstaeinheit wieder in die Muffe einbauen und den Gehäusedeckel aufsetzen.
- 7** Abschließend eine Rückstausimulation nach DIN EN 13564 durchführen.