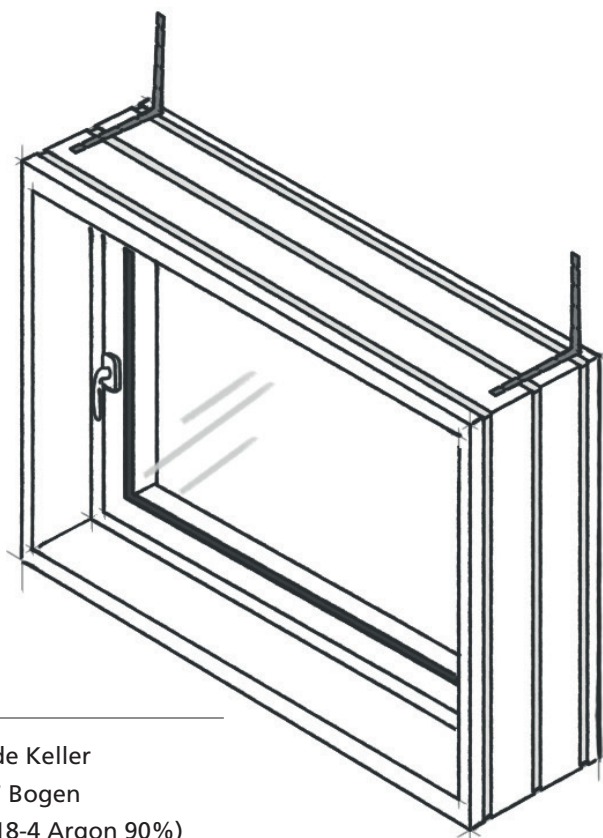


Zertifikat

Kellerfenster IsoAqua 0.7 mit Hochwasserschutz bis 1,0 m über Fensterbrüstung von **HIEBER** ■

IFT Rosenheim

Richtlinie FE-07/01, Oktober 2005 -
Ermittlung 100 x 100 cm
eingebaut in 24er Betonwand



Komponente: Fenster-Element für zu betonierende Keller
Fensterrahmen: Inoutic/Deceuninck GmbH, D-94327 Bogen
Glas: Guardian ClimaGuard N³ (4/4-20-4-18-4 Argon 90%)
Thermixkante TX.N

Klassifizierungen:

wasserdicht: bis 1,0 m über Fensterbrüstung
Einbruchschutz: RC 2 N
DIN V ENV 1627 RC 2 (P4A-Verglasung)
Schallschutz: SSK 3, 37 dB

Kennwerte:

Unter Standardbedingungen, Fensterbreite 125 cm, Fensterhöhe 148 cm

Rahmenwerte		IsoAqua 0.7	
U_f	0,80 W/(m ² K)	$U_{g \text{ Glas}}$	0,7 W/(m ² K)
$\Psi_{g \text{ Randverbund}}$	0,037 W/(m ² K)	U_w	0,92 W/(m ² K)
Breite	146 mm		
g-Wert EN 410	48,0 %		

HIEBER® Betonwerke für Fertigteile

Krautgartenweg 8, 86441 Wörleschwang
Carsdorfer Höhe 9, 04523 Pegau b. Leipzig