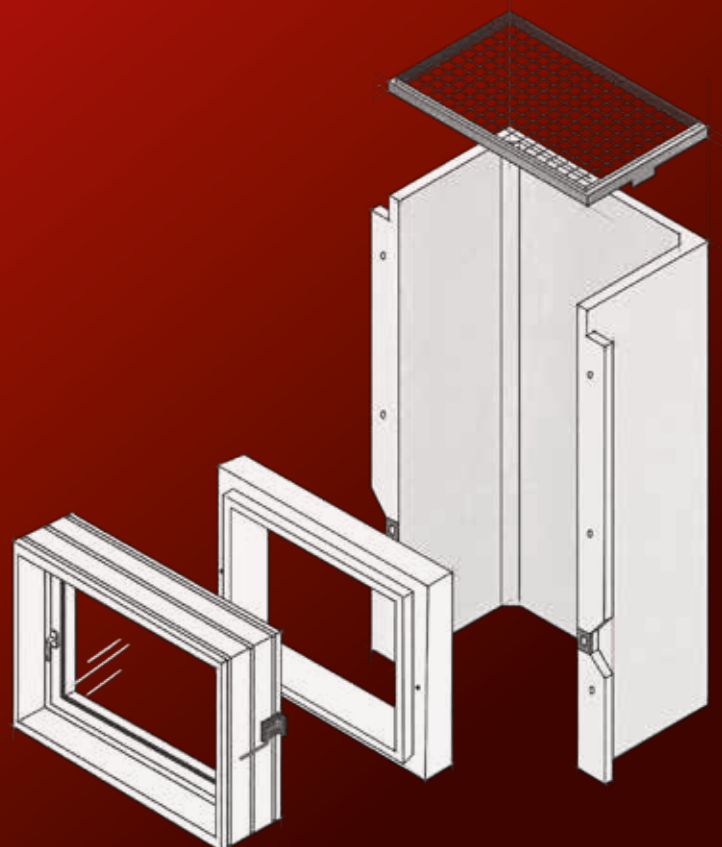


Licht im Keller

Fenster, Dämmung, Schacht



Wer sagt denn, dass Keller dunkel sein müssen?



Fenster	4
Kellerfenster IsolaMENT ³	6
Kellerfenster Solitär Thermo	10
Kellerfenster CombiTherm.....	14
Kellerfenster IsoAqua	16
Dämmung	18
Thermo Dämmschale Exklusiv	20
Thermo Dämmschale Standard	24
Schacht	26
GFB Lichtschacht Optimus®.....	28
Betonlichtschacht Unimax®	32
Betonlichtschacht Uniproof®	37
Betonlichtschacht Uniproof Thermo®	38
Betonlichtschacht Standard	40
Lüftungsschacht nach Maß	44
Betonlichtschacht nach Maß	46

HIEBER® macht schnell hell

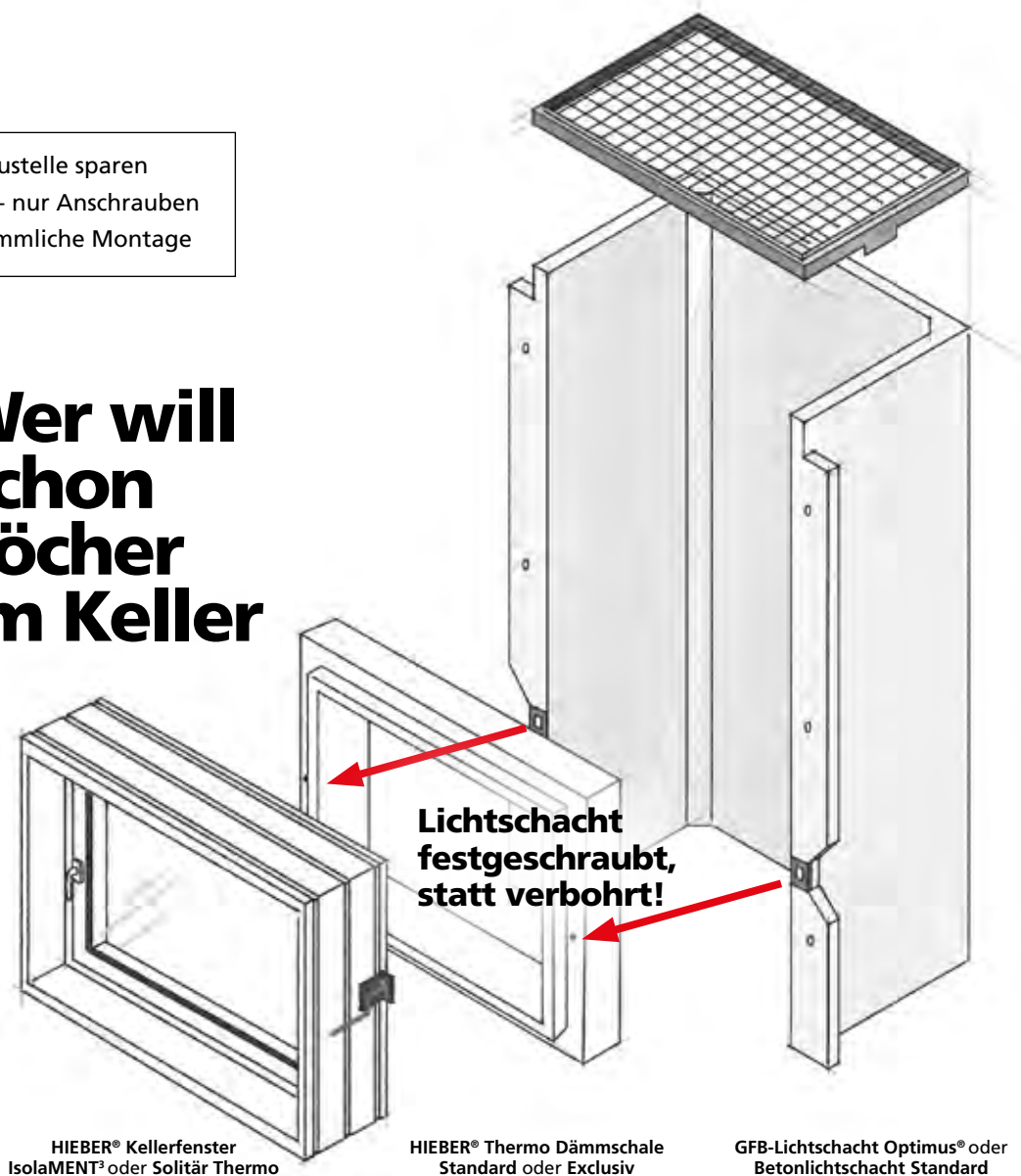
Clever, das 3-in-1-System: Fenster, Dämmung, Schacht. Fertig.

HIEBER® Kellerfenster IsolaMENT³ und Solitär Thermo sparen auf der Baustelle wertvolle Zeit und das ohne Risiko von Fehlmontagen.

Wertvolle Zeit auf der Baustelle sparen

- kein Bohren und Dübeln - nur Anschrauben
- 5-mal schneller als herkömmliche Montage

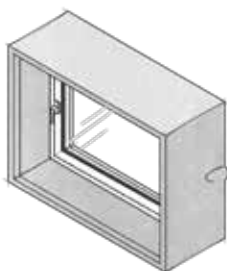
Wer will schon Löcher im Keller





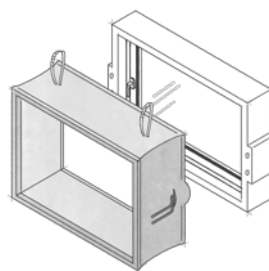
**Kellerfenster
IsolaMENT³**

Seite 6 - 9



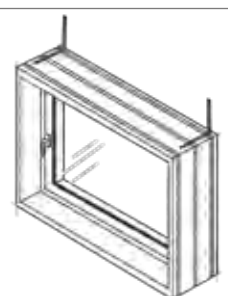
**Kellerfenster
Solitär Thermo**

Seite 10 - 13



**Kellerfenster
CombiTherm**

Seite 14 - 15

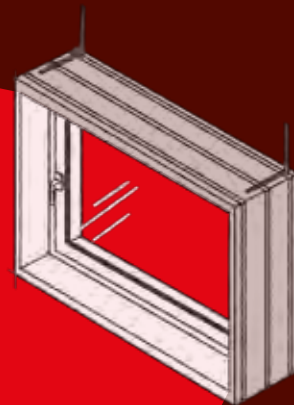


**Kellerfenster
IsoAqua**

Seite 16-17

Licht im Keller

Fenster, Dämmung, Schacht





Aus Kammer wird Zimmer

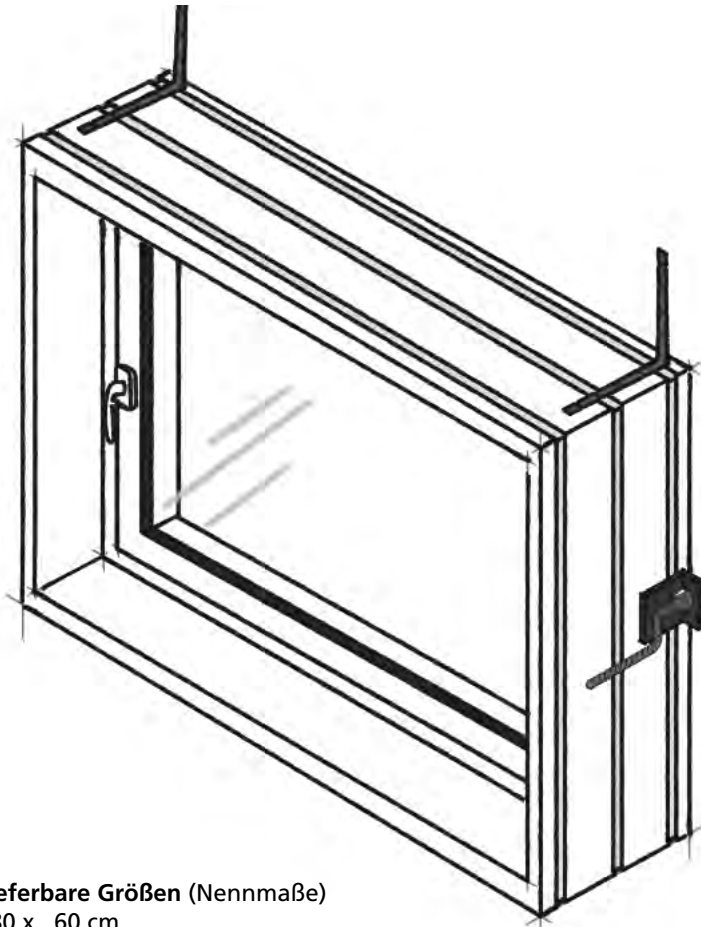
Kellerfenster-System IsolaMENT³

Das Optimum bei Kellerfenstern: Beste Glasqualität, minimaler Rahmen für maximale Lichtausbeute

Und beim Einbau auf der Baustelle geht's zügig: Von Hand setzbar, weil ausreichend leicht dazu.

Im Leibungsbereich muss man erst gar nicht verputzen und eine pfiffige Dichtungslippe schützt vor Lunkerbildung im Bereich zwischen Fenster und Wand.

- echte voll gedämmte, aufgeschäumte Kunststoffzarge
- nach RAL-Richtlinien sowie neues GEG (Gebäude-Energie-Gesetz 26.10.2019)
- überzeugt durch geringes Gewicht
- keine zusätzlichen Putzarbeiten im Leibungsbereich
- eingebaute Dichtungslippe verhindert Unterlaufen von Zementschlämme
- vorbereitet für ergänzenden leibungsgedämmten Abdeckrahmen (Dämmschale) – durch Anschrauben an die Zarge optimaler Randeinbund
- integrierte Lichtschachtaufhängung für GFB-Lichtschacht Optimus® und Betonlichtschacht Standard
- XXL-Ausführung möglich als Sonderanfertigung



Montagevideo
unter www.hieber-beton.de

Lieferbare Größen (Nennmaße)

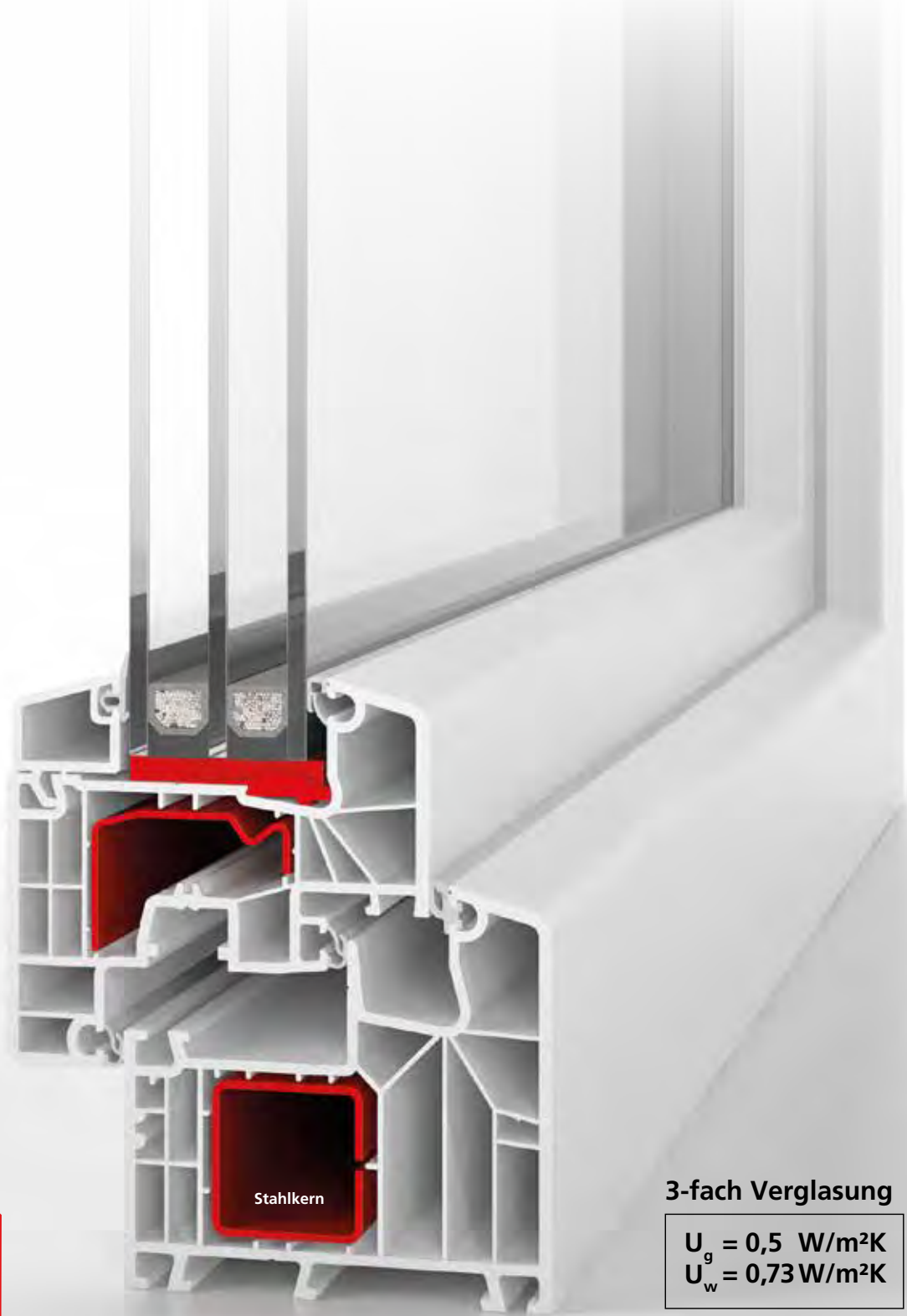
80 x 60 cm
100 x 60 cm
100 x 80 cm
100 x 100 cm
120 x 100 cm

Größen nach Maß gerne auf Anfrage!

Wandstärken

20, 24, 25, und 30 cm

Weitere Größen auf Anfrage!



3-fach Verglasung

$$U_g = 0,5 \text{ W/m}^2\text{K}$$
$$U_w = 0,73 \text{ W/m}^2\text{K}$$

Schließbleche in den Ecken



Lochstreifen zur Absturzicherung



integrierte Lichtschachtaufhängung



Kein X für ein U – beste innere Werte

Fenstereinsatz IsolaMENT³

3-fach Verglasung ($U_g = 0,5 \text{ W/m}^2\text{K}$)

- optimale Wärmedämmung durch **85 mm Fensterrahmen** mit 6-Kammer-Profil
- verwindungssteif durch Stahlkern
- Fenstereinsatz, 1-flügelig mit **3-fach Verglasung**
- mit Premium Isolierglas-Randverbund – Kondenswasserbildung an der Innenscheibe erst bei -20°C außen / $+20^\circ\text{C}$ innen
- übertrifft Anforderungen der warmen Kante
- durch 3 Dichtungsebenen erhöhter Einbruchschutz
- mit Fehlbedienungssperre
- Einhand-Dreh-Kippbeschlag mit Griffolive
- Beschläge vormontiert (DIN links oder rechts)



3-fach Verglasung

$$U_g = 0,5 \text{ W/m}^2\text{K}$$

$$U_w = 0,73 \text{ W/m}^2\text{K}$$

Isothermenverlauf unter
www.hieber-beton.de

Fenstereinsatz IsolaMENT³

2-fach Verglasung ($U_g = 1,1 \text{ W/m}^2\text{K}$)

- gedämmtes Zargen-Fertigelement mit **70 mm Fensterrahmen**
- Fenstereinsatz, 1-flügelig mit **2-fach Verglasung**
- Isolierglas
- Einhand-Dreh-Kippbeschlag mit Griffolive
- Beschläge vormontiert (DIN links oder rechts)

2-fach Verglasung

$$U_g = 1,1 \text{ W/m}^2\text{K}$$

$$U_w = 1,3 \text{ W/m}^2\text{K}$$





Solides Bauen fängt unten an

Kellerfenster-System Solitär Thermo

Unser Klassiker

Leichter als ein herkömmlicher Betonrahmen und trotzdem hochstabil. Das ist **Solitär Thermo**, die Wechselzarge aus hochwertigem Glasfaserbeton.

An der Schalung einfach fixieren und einbetonieren. Dabei helfen Holzkreuz und Montageleisten ebenso wie die rauhe

Außenfläche. Optimale Verbindung mit dem Ortbeton.

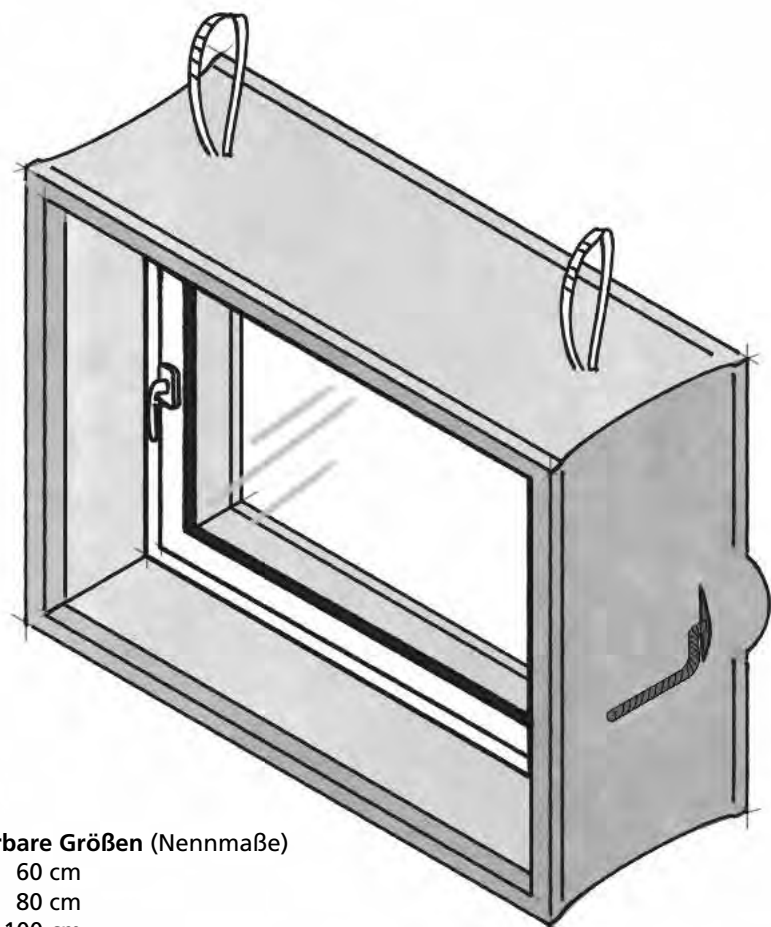
Einschnappen, fixieren. Dann ist genau das Fenster für Ihren Einsatzzweck auch schon drin – nennt sich **HIEBER® Schraubsystem**.

- Wechselzarge aus Glasfaserbeton
- perfekte Optik durch glatte Oberfläche im Innenbereich: streich- und verputzfertig, kann mit Fliesen belegt werden
- verschiedene Fenstereinsätze
- 5-Kammer-Hohlprofil
- einfache Montage
- vorbereitet für ergänzenden leibungsgedämmten Abdeckrahmen (Dämmschale) – durch Anschrauben an die Zarge optimaler Randeinbund
- integrierte Lichtschachtaufhängung für GFB-Lichtschacht Optimus® und Betonlichtschacht Standard

Montagevideo
unter www.hieber-beton.de



Holzkreuz und Befestigungshölzer werden mitgeliefert.



Lieferbare Größen (Nennmaße)

80 x 60 cm
100 x 80 cm
100 x 100 cm
120 x 80 cm
120 x 100 cm

Größen nach Maß gerne auf Anfrage!

Wandstärken

20, 24, 25 und 30 cm

Sonderwandstärken 15 bis 40 cm auf Anfrage!

Fenstereinsätze für Wechselzarge Solitär Thermo

Dreh-Kippfenster



- 5-Kammer-Hohlprofil-Rahmen, weiß
- Fenstereinsatz mit **3-fach Verglasung** passend zu allen Standardgrößen
- Isolierglas 40 mm
- 1-flügelig, Breite 120 cm auch 2-flügelig
- Einhand-Dreh-Kippbeschlag
- DIN links oder rechts
- absperrbare Griffolive (Aufpreis)

3-fach Verglasung

$$U_g = 0,6 \text{ W/m}^2\text{K}$$
$$U_w = 0,8 \text{ W/m}^2\text{K}$$

- 5-Kammer-Hohlprofil-Rahmen, weiß
- Fenstereinsatz mit **2-fach Verglasung** passend zu allen Standardgrößen
- Isolierglas 24 mm
- 1-flügelig, Breite 120 cm auch 2-flügelig
- Einhand-Dreh-Kippbeschlag
- DIN links oder rechts
- absperrbare Griffolive (Aufpreis)

2-fach Verglasung

$$U_g = 1,1 \text{ W/m}^2\text{K}$$
$$U_w = 1,3 \text{ W/m}^2\text{K}$$

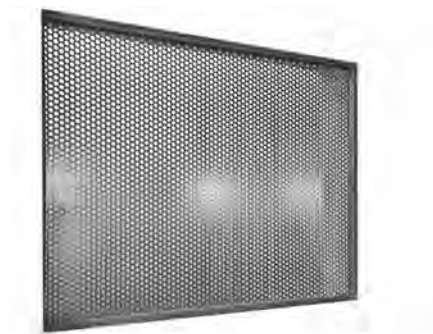
Dreh-Kippfenster mit Lüftungsgitter

- 5-Kammer-Hohlprofil-Rahmen, weiß
- Fenstereinsatz mit Lüftungsgitter (140 mm x 140 mm oder 200 x 200 mm)
- 2-fach Verglasung
- Isolierglas 24 mm
- passend zu 80 x 60 cm, 100 x 60 cm, 100 x 80 cm und 100 x 100 cm
- Einhand-Dreh-Kippbeschlag
- Ausführung Lüftungsgitter links oder rechts



Lüftungsfenster für Tiefgaragen

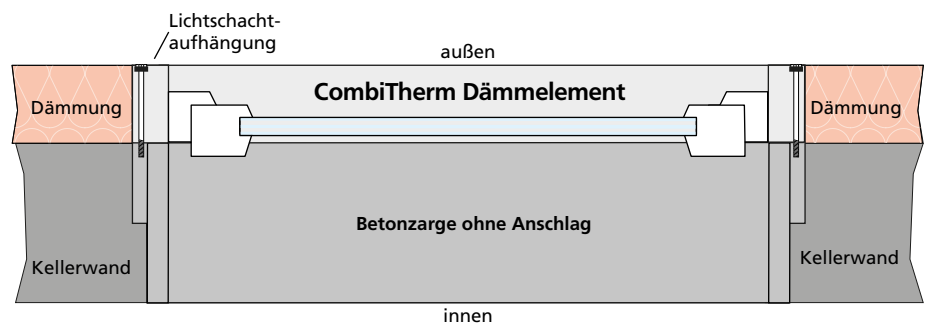
- Fenstereinsatz ohne Glas zur Dauerbelüftung
- 40 - 50% Luftdurchlass
- Gitter feststehend
- 1,5 mm Lochblech in Vierkantrohrrahmen
- passend zu 100 x 60 cm, 100 x 80 cm und 100 x 100 cm



HIEBER® Schraubsystem – schnelle und sichere Montage der Fenstereinsätze Solitär Thermo



Durch Schnappverschlüsse und das Schraubsystem können die verschiedenen Fenstereinsätze schnell montiert werden.



Isothermenverlauf unter www.hieber-beton.de

Kalt erwischt!

Kellerfenster-System CombiTherm

Die beste Abwehr? Früh stören!

CombiTherm von **HIEBER®** das Bollwerk gegen Kälteangriffe. Noch vor der Wand. Die Dämmebene ohne Ecken und Kanten bietet eben keine Lücken für Wärmebrücken.

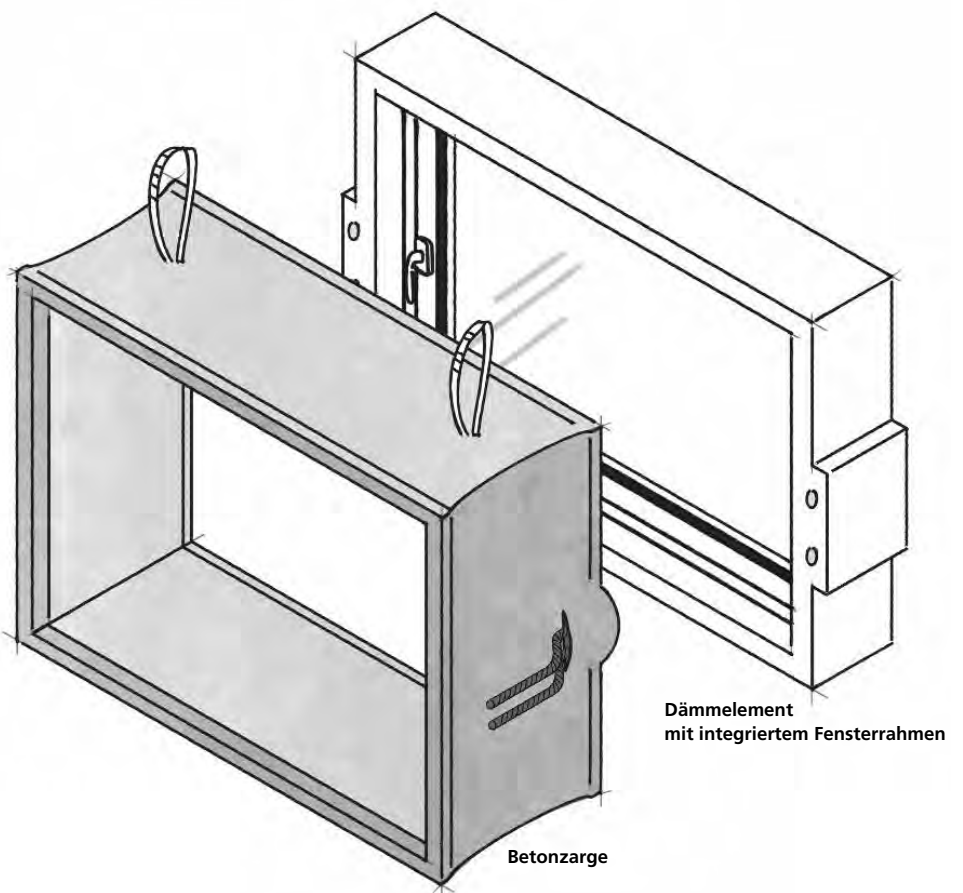
Interessanter Nebeneffekt, architektonisch entstehen neue Gestaltungsmöglichkeiten, wenn das Fenster so weit außen sitzt.

- Fenstereinsatz in Dämmebene inkl. Betonzarge (ohne Anschlag)
- 3-fach Verglasung (40 mm Isolierglas)
- passivhausgerecht
- Einhand-Dreh-Kippbeschlag
- DIN links oder rechts
- absperrbare Griffolive (Aufpreis)
- integrierte Lichtschachtaufhängung für GFB-Lichtschacht Optimus® und Betonlichtschacht Standard

3-fach Verglasung

$$U_g = 0,6 \text{ W/m}^2\text{K}$$

$$U_w = 0,8 \text{ W/m}^2\text{K}$$



Lieferbare Größen (Nennmaße)

80 x 60 cm
 100 x 60 cm
 100 x 80 cm
 100 x 100 cm
 120 x 80 cm
 120 x 100 cm

Größen nach Maß gerne auf Anfrage!

Wandstärken

20, 24, 25 und 30 cm
 Sonderwandstärken 15 bis 40 cm auf Anfrage!

Dämmstärken

80, 100, 120, 140, 160 und 200 mm
 Sonderstärken auf Anfrage!

IsoAqua 1.1

$U_g = 1,1 \text{ W/m}^2\text{K}$ – wasserdicht bis 1,0 m

- wasserdicht bis 1,0 m über Fensterbrüstung¹
- PVC-Hohlkammerprofil
- Dreh-Kippbeschlag nach innen öffnend (DIN links oder rechts)
- Isolierglas $U_g = 1,1 \text{ W m}^2\text{K}$
Gesamtelement $U_w = 1,3 \text{ W/m}^2\text{K}$
- äußere Scheibe aus VSG

IsoAqua 0.7

$U_g = 0,7 \text{ W/m}^2\text{K}$ – wasserdicht bis 1,0 m

- wasserdicht bis 1,0 m über Fensterbrüstung¹
- PVC-Hohlkammerprofil
- Dreh-Kippbeschlag nach innen öffnend (DIN links oder rechts)
- Isolierglas $U_g = 0,7 \text{ W m}^2\text{K}$
Gesamtelement $U_w = 0,92 \text{ W/m}^2\text{K}$
- äußere Scheibe aus VSG

IsoAqua 0.7+

$U_g = 0,7 \text{ W/m}^2\text{K}$ – wasserdicht bis 1,25 m

- wasserdicht bis 1,25 m über Fensterbrüstung¹
- PVC-Hohlkammerprofil
- Dreh-Kippbeschlag nach innen öffnend (DIN links oder rechts)
- Isolierglas $U_g = 0,7 \text{ W m}^2\text{K}$
Gesamtelement $U_w = 0,92 \text{ W/m}^2\text{K}$
- äußere Scheibe aus VSG

¹ geprüft IFT Rosenheim Richtlinie FE-07/01, Oktober 2005 - Ermittlung 100x100 cm eingebaut in 24er Betonwand

Gedämmter Abdeckrahmen

für IsoAqua 1.1 und 0,7+

- passend zu allen Standardgrößen
- weiß
- wärmedämmend aus geschäumten Kunststoff mit Putzkante
- zur Abdeckung der Außenleibung im Bereich der Perimeterdämmung

für IsoAqua 0.7

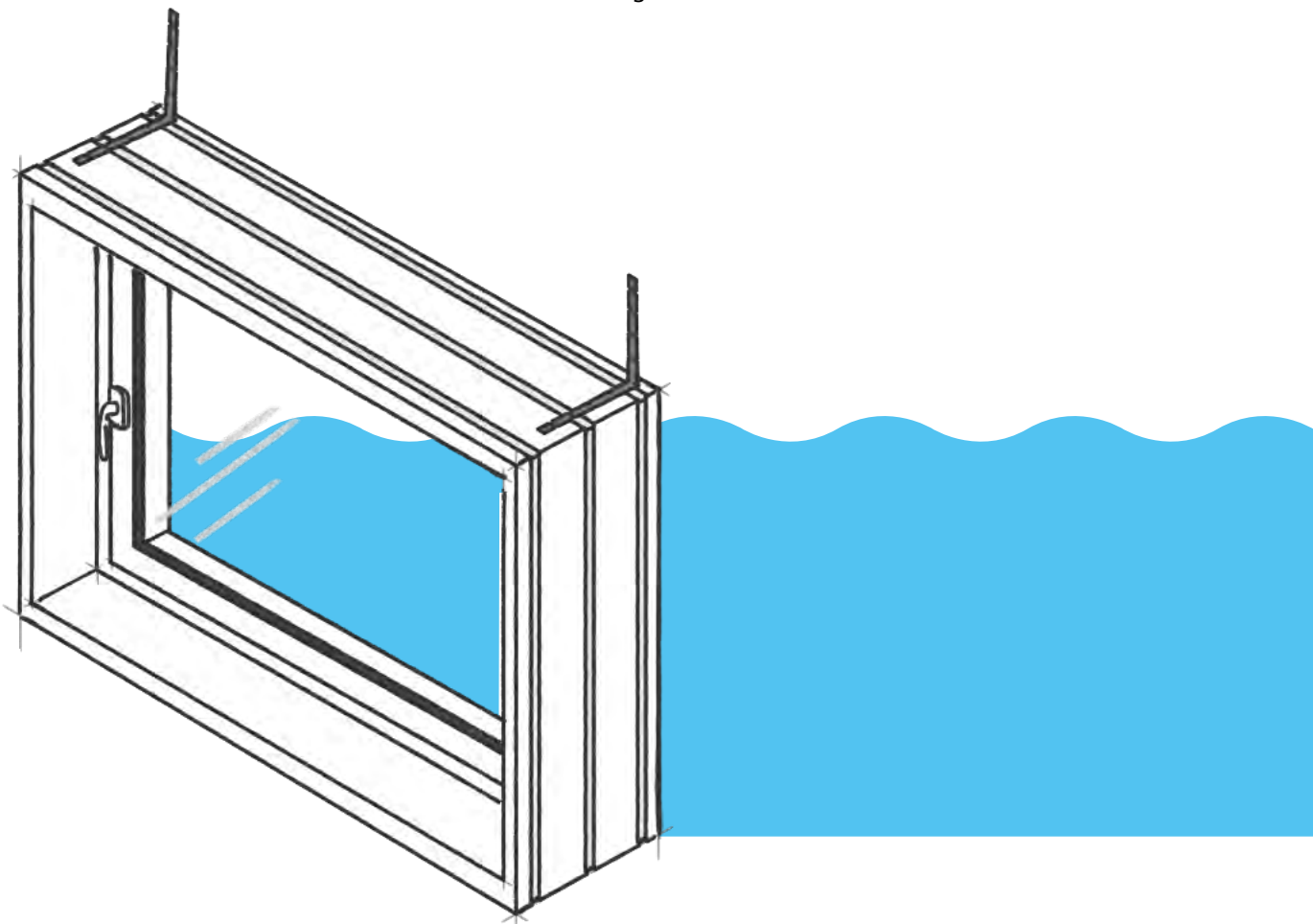
- passend zu allen Standardgrößen
- weiß
- wärmedämmend aus geschäumten Kunststoff mit Putzkante
- mit integrierter Aluminiumfensterbank und Tropfnase
- zur Abdeckung der stocküberdeckenden Perimeterdämmung für wärmebrückenfreien Fensteranschluss

Tief ohne Geschoss

Kellerfenster IsoAqua mit Hochwasserschutz

Sicher vor bösen Überraschungen

Im Keller ist das Thema Außenwasser präsenter, weil das Geschoss tiefer liegt. HIEBER®s IsoAqua bleibt dicht, auch wenn das Wasser schon bis zum Hals steht. Ein echter Sicherheitsgewinn.



Lieferbare Größen (Nennmaße)

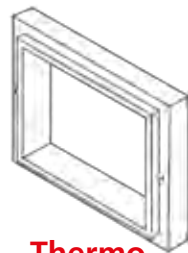
80 x 60 cm

100 x 60 cm

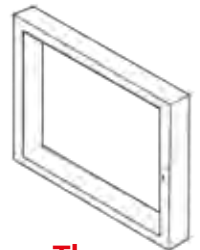
100 x 80 cm

100 x 100 cm

Weitere Größen auf Anfrage!



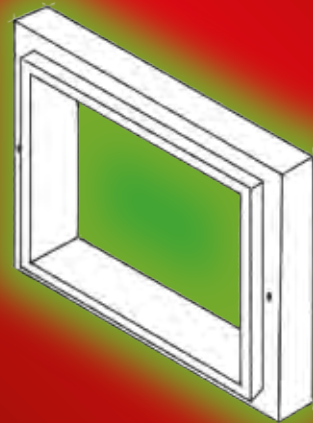
**Thermo
Dämmschale
Exklusiv**
Seite 20 - 23



**Thermo
Dämmschale
Standard**
Seite 24 - 25

Licht im Keller

Fenster, Dämmung, Schacht





Die Wärme bleibt da

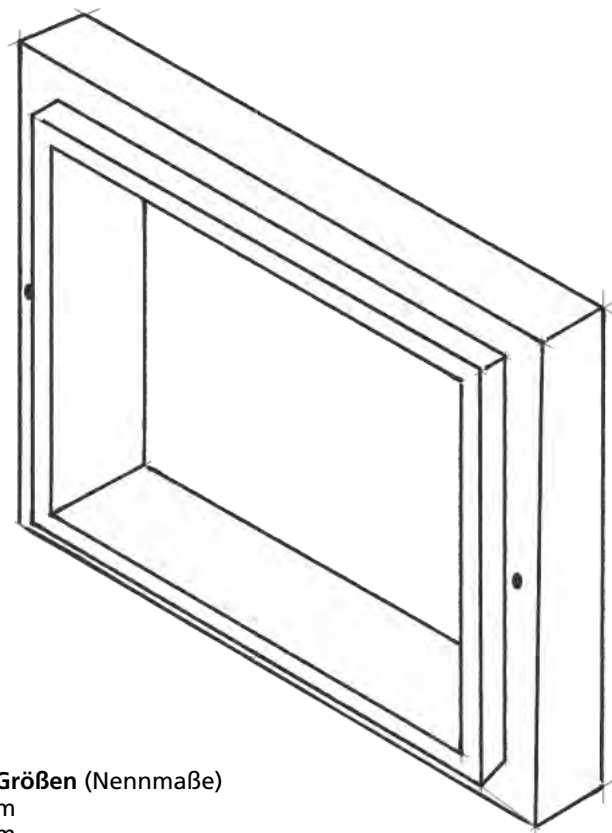
Thermo Dämmschale Exclusiv

Keine Chance für Kältebrücken

Ergänzt mit der **HIEBER® Thermo Dämmschale Exclusiv** als gedämmter Abdeckrahmen garantieren die **Kellerfenster-Systeme IsolaMENT³** und **Solitär Thermo** Wohnraumqualität so wie es sein muss.

Warum? Weil sie weiter reingreift und besser abschließt. Die Dämmschale wird einfach an die Zarge geschraubt. Mit dem optimalen Randeinbund eine nahezu perfekte Wärmedämmung.

- passend für **HIEBER®** Kellerfenster IsolaMENT³ und Solitär Thermo
- hervorragende Dämmwerte durch erstklassige Polyurethan-Hartschaumplatten
- wärmebrückenfrei
- UV- und witterungsbeständig
- innere Leibung in glatter und heller Optik
- fertige Leibung nach dem Einbau: keine kostenintensive Putzarbeiten
- isolierter Leibungsrahmen von der Perimeterdämmung bis zum Fenstereinsatz
- integrierte Lichtschachtaufhängung für GFB-Lichtschacht Optimus® und Betonlichtschacht Standard



Lieferbare Größen (Nennmaße)

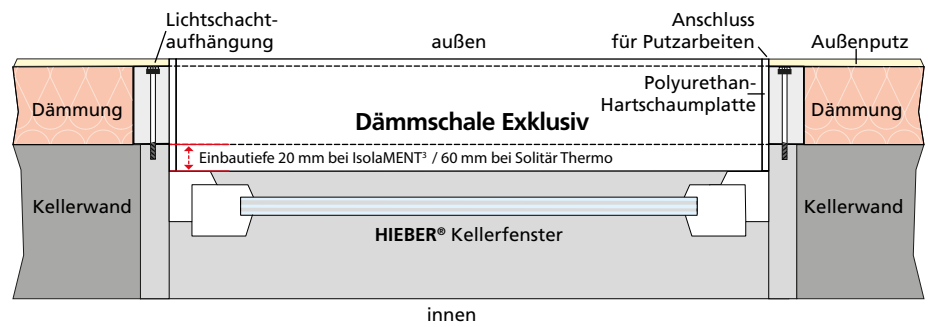
80 x 60 cm
 100 x 60 cm
 100 x 80 cm
 100 x 100 cm
 120 x 80 cm
 120 x 100 cm

Dämmstärken

60, 80, 100, 120, 140, 200 mm

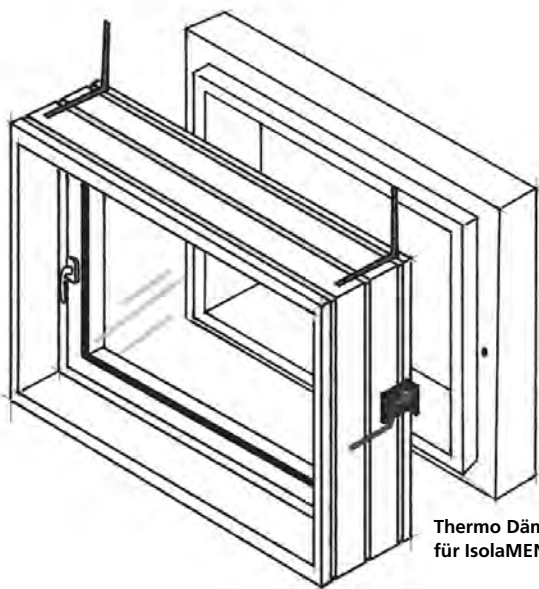
Technische Informationen

Thermo Dämmschale Exklusiv

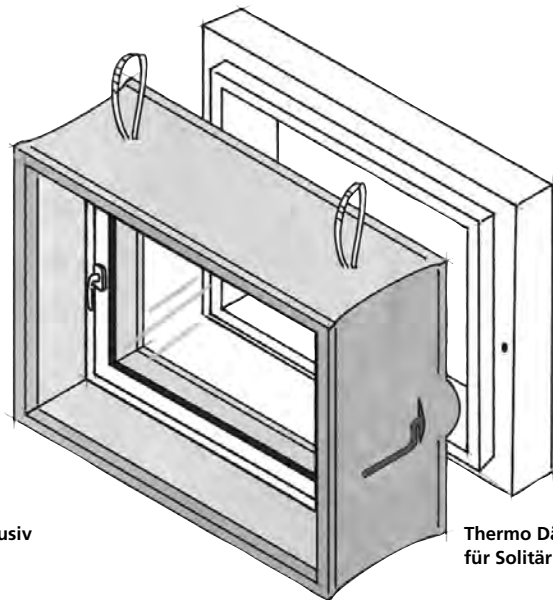


Isothermenverlauf unter www.hieber-beton.de

Schmiegt sich perfekt an wie ein Kaschmirschal



Thermo Dämmschale Exclusiv
für IsolaMENT³



Thermo Dämmschale Exclusiv
für Solitär Thermo

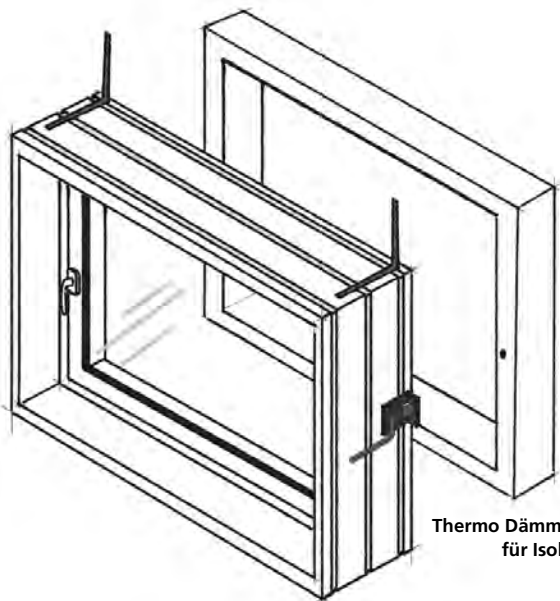
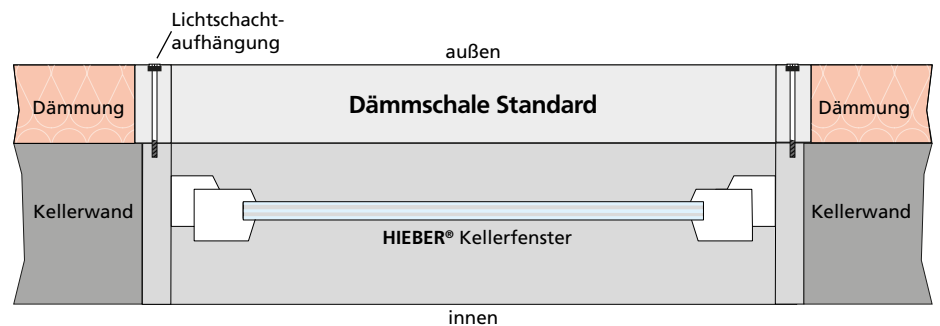


Alles andere als 0815

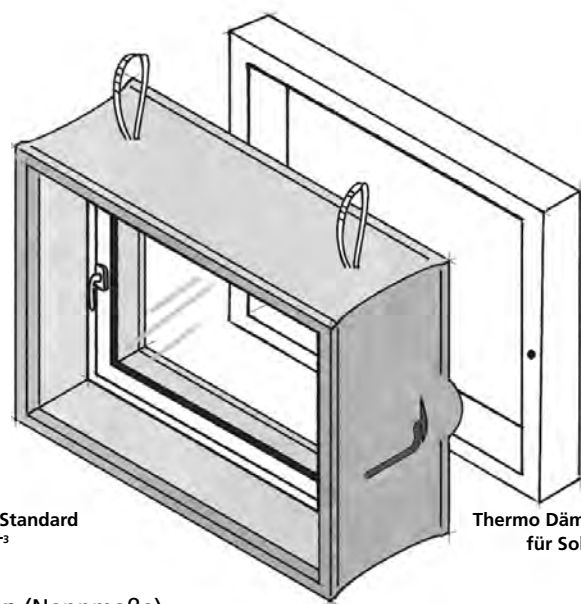
Thermo Dämmschale Standard

Einfaches Dämmen fertig zum Einbau

- einbaufertige Thermo-Dämmschale
- passend für HIEBER® Kellerfenster IsolaMENT³ und Solitär Thermo
- geringes Gewicht und dadurch einfache Montage
- UV- und witterungsbeständig
- fertige Leibung nach dem Einbau keine kostenintensiven Putzarbeiten
- integrierte Lichtschachtaufhängung für GFB-Lichtschacht Optimus® und Betonlichtschacht Standard



Thermo Dämmschale Standard für IsolaMENT³



Thermo Dämmschale Standard für Solitär Thermo

Lieferbare Größen (Nennmaße)

- 80 x 60 cm
- 100 x 60 cm
- 100 x 80 cm
- 100 x 100 cm
- 120 x 80 cm
- 120 x 100 cm

Dämmstärken

- 60, 80, 100, 120, 140, 160, 180, 200 mm
- Sonderstärken auf Anfrage!



Licht im Keller

Fenster, Dämmung, Schacht





Ausgezeichnet:

**INNOVATIONSPREIS
ARCHITEKTUR +
BAUWESEN**

Für das Produkt
GFB Lichtsacht Optimus

Grüner Beton

Zement: ↓ 60%
Gewicht: ↓ 50%

Viel weniger Rohstoff,
viel weniger Energie
dafür noch viel stabiler

Leichtgewicht mit hoher Stabilität

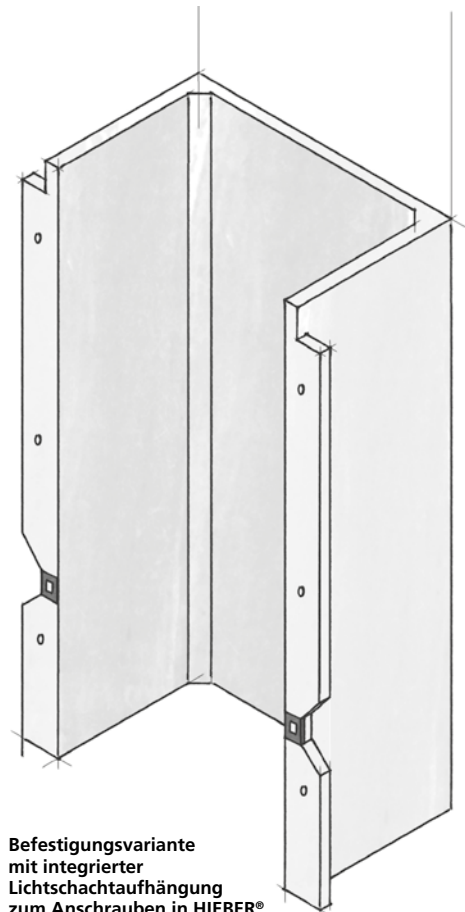
GFB Lichtschacht Optimus®

Strahlend hell muss nicht schwer sein

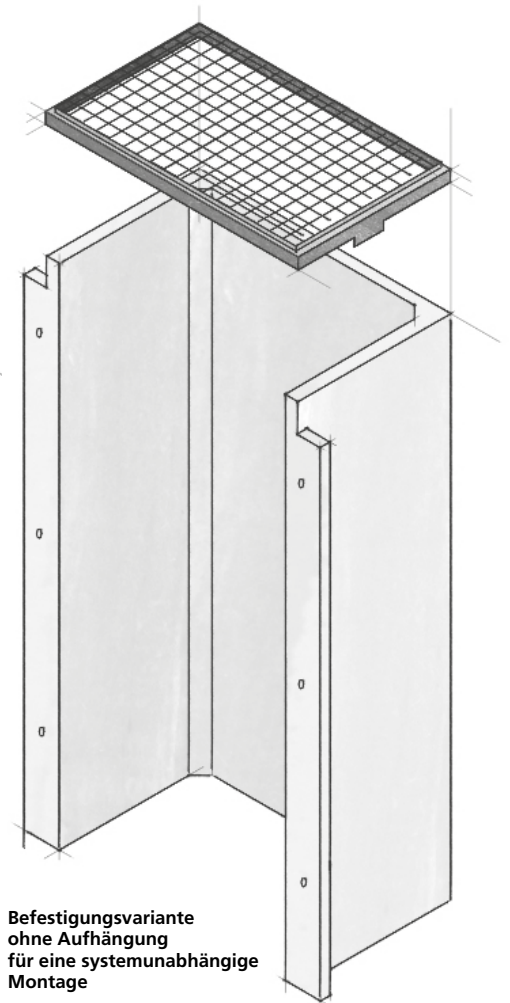
Optimus®, hergestellt aus Glasfaserbeton, ist das Leichtgewicht von **HIEBER®**. Der verwendete Weißzement gibt jedem Kellerraum mehr Licht und macht damit auch das Untergeschoss wohnenswert. Die UV-beständige, schalungsglatte Oberfläche kann bei Bedarf gestrichen werden. Die umlaufende Zarge ermöglicht die perfekte Anpassung an Putzstärke und Gehwegpflaster.

Optimus® gibt es mit integrierter Lichtschachtaufhängung als Komponente im cleveren 3-in-1-Kellerfenster- und Lichtschacht-System aber auch ohne Aufhängung für eine systemunabhängige Befestigung.

- aus Glasfaserbeton
- geringes Gewicht, schlanke Bauteildicke
- leichte Handhabung
- hohe Stabilität durch Carbonbewehrung
- strahlend helle Optik durch Weißzement
- schalungsglatte Innenseite
- UV-beständig
- verarbeiterfreundlich: perfekte Anpassung an Putzstärke und Gehwegpflaster
- zwei Befestigungsvarianten

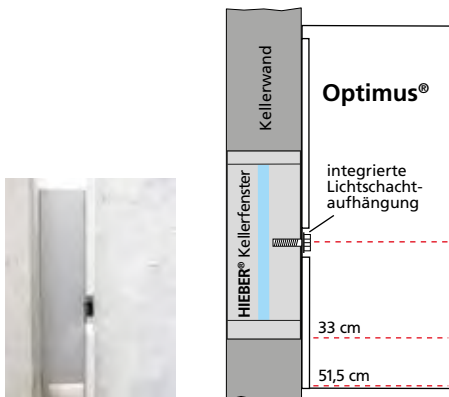


Befestigungsvariante mit integrierter Lichtschachtaufhängung zum Anschrauben in HIEBER® IsolaMENT® oder Solitär Thermo (3-in-1-Kellerfenster-Lichtschacht-System)

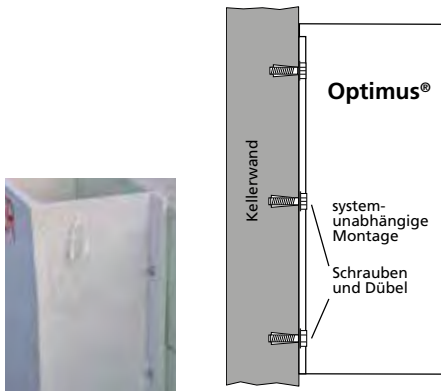


Befestigungsvariante ohne Aufhängung für eine systemunabhängige Montage

Technische Informationen und Zubehör



Befestigung an ein HIEBER® Kellerfenster-System



Systemunabhängige Befestigung

GFB Lichtschacht Optimus®

Lieferbare Größen

Breite cm	Wandabstand cm	Höhe cm
80	50	100
80	50	120
80	50	150
80	50	180
80	50	200
100	50	100
100	50	120
100	50	150
100	50	180
100	50	200
125	50	100
125	50	120
125	50	150
125	50	180
125	50	200

125 cm Breite nur Ausführung ohne Aufhängung

Aufsatzelement

Optimus® kann mit einem Aufsatz in der Höhe an das Gelände angepasst werden. Zusätzlich zu den Standardhöhen von 10, 20 und 35 cm ist der Aufsatz ab 10 cm Höhe auf Wunsch in 1 cm Schritten produzierbar. Das Aufsatzelement muss bauseits aufgeklebt werden. 1-K Kleber gegen Aufpreis bei **HIEBER®** erhältlich.

Breite cm	Wandabstand cm	Höhe cm
80	50	10
80	50	20
80	50	35
100	50	10
100	50	20
100	50	35
125	50	10
125	50	20
125	50	35

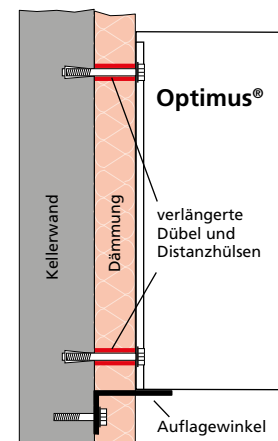
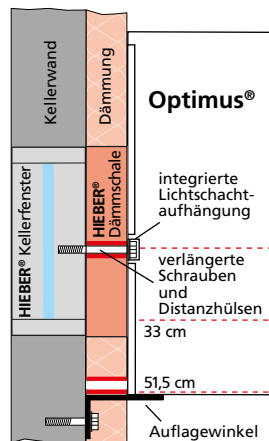
Ausführung mit Boden

Optimus® kann auf Wunsch mit Boden geliefert werden. Im Boden integriert ist ein HT-Rohr. Durch den Boden verliert der Lichtschacht ca. 5 cm lichte Höhe.

Montagehinweis: Lichtschächte sind unmittelbar nach der Montage mit nicht bindigem Material zu hinterfüllen. Wenn das Anfüllmaterial schwer und lehmig ist, muss am Lichtschacht eine Baufolie ausgelegt werden. Lichtschächte sind nicht als Auflage für Gerüste o. ä. zu verwenden.

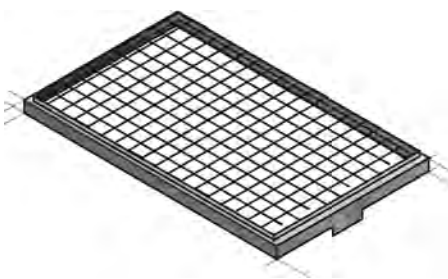
Befestigung auf Außendämmung

Für die Montage an Betonwände mit Außendämmung bieten wir für **Optimus®** spezielle Befestigungssysteme an. Ab 140 mm Wärmedämmung empfehlen wir bei allen Größen die **HIEBER®** Auflegewinkel.



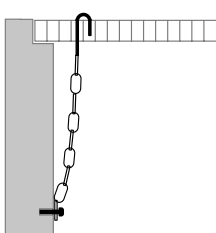
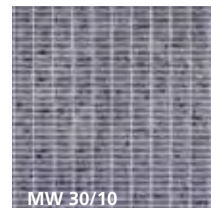
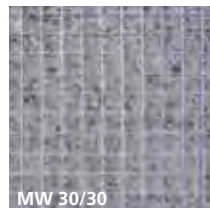
Befestigung an einer HIEBER® Dämmschale mit verlängerten Schrauben und Distanzhülsen
Bei den HIEBER® Dämmschalen ist das Set inklusive.

Systemunabhängige Befestigung mit verlängerten Dübeln und Distanzhülsen

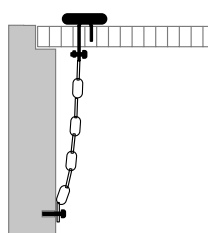


Gitterroste verzinkt mit Zarge

Gitterroste mit Maschenweite 30/30 und 30/10 sind in begehbaren und befahrbarer Ausführung (PKW 500 kg Radlast) erhältlich. Die Roste haben eine feuerverzinkte, umlaufende Zarge, bündig zur Schachtaußenkante und sind mit einer wandseitigen Verstärkung versehen. Die Putzstärke von 2,5 cm wird im Wandabstand berücksichtigt.



Sicherungskette



Einbruchsicherung

Sicherungsketten

Zur Sicherung der Gitterroste werden verzinkte Sicherungsketten mitgeliefert. Für den Einbruchschutz empfehlen wir die Sicherungsketten mit Teller bzw. für einen Notausstiegsschacht eine schnell lösbare Sicherungskette. Das Montagematerial ist im Set enthalten.



Vielseitig in Sichtbeton-Qualität

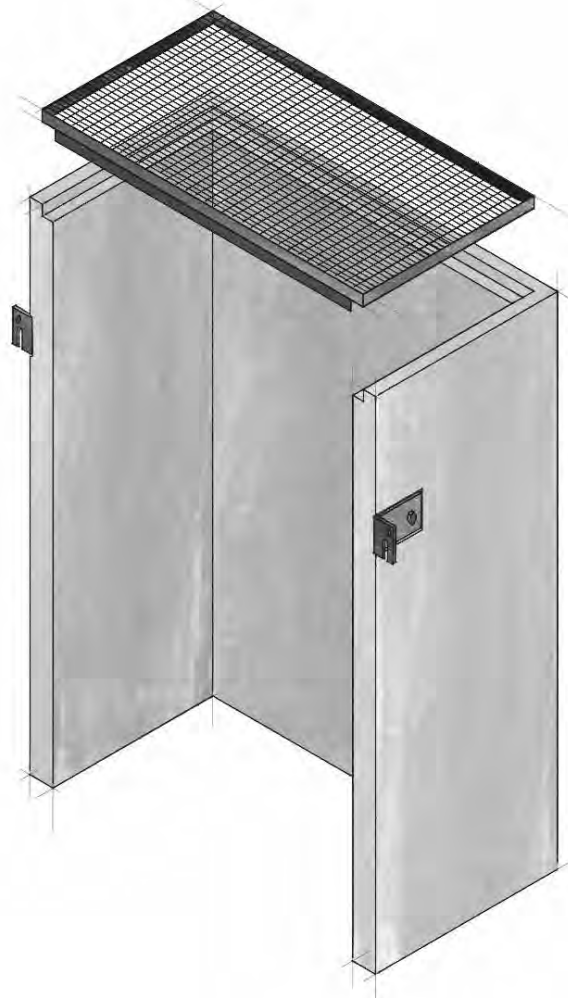
Betonlichtschacht Unimax® (1-teilig)

Individuell ausgestattet bietet **Unimax®** die Lösung für fast alle konstruktionsbedingten Anforderungen. Zeitraubende, teure Schalarbeiten auf der Baustelle entfallen.

Optisch in Sichtbeton garantiert **Unimax®** durch WU-Beton hohe Belastbarkeit. Zur enormen Auswahl unserer Standardgrößen in Breite und Tiefe können wir auf Wunsch in der Höhe auch Zwischenmaße bis zu 300 cm produzieren. **Unimax®** kann mit oder ohne Boden und für Eckbereiche auch in L-Form konzipiert werden. Verschiedene Aufsätze ermöglichen die optimale Anpassung an das Geländeniveau.

Die Ausführungen mit Innen- oder Außenfalz und ohne Falz machen **Unimax®** noch flexibler. Mit einer Hinterfüllplatte ist er für Tiefgaragenbelüftungen die perfekte Lösung. Ausgestattet mit einer Stahlleiter kann **Unimax®** sogar als Notausstieg eingesetzt werden.

- aus WU-Beton, Betongüte C 30/37
- hohe Druckfestigkeit und Belastbarkeit
- Sichtbeton-Qualität
- verkürzte Bauzeit - kein Schalungsaufwand und keine Betonarbeiten auf der Baustelle
- individuelle Ausstattungsmöglichkeiten
- Notausstiegsschacht
- optimale Anpassung an Geländeniveau
- 3 Falzvarianten



Technische Informationen und Zubehör

Betonlichtschacht Unimax® (1-teilig)

Lieferbare Standardgrößen Zwischenmaße (in 1-cm-Raster) bei Höhe möglich

Breite cm	Wandabstand cm	Höhe cm	Breite cm	Wandabstand cm	Höhe cm
80	50 / 60	100	152	50 / 60 / 80 / 100	100
80	50 / 60	120	152	50 / 60 / 80 / 100	120
80	50 / 60	150	152	50 / 60 / 80 / 100	150
80	50 / 60	180	152	50 / 60 / 80 / 100	180
80	50 / 60	200	152	50 / 60 / 80 / 100	200
80	50 / 60	220	152	50 / 60 / 80 / 100	220
85	50 / 60	100	180	50 / 60 / 80 / 100	100
85	50 / 60	120	180	50 / 60 / 80 / 100	120
85	50 / 60	150	180	50 / 60 / 80 / 100	150
85	50 / 60	180	180	50 / 60 / 80 / 100	180
85	50 / 60	200	180	50 / 60 / 80 / 100	200
85	50 / 60	220	180	50 / 60 / 80 / 100	220
100	50 / 60 / 80 / 100	100	205	50 / 60 / 80 / 100	100
100	50 / 60 / 80 / 100	120	205	50 / 60 / 80 / 100	120
100	50 / 60 / 80 / 100	150	205	50 / 60 / 80 / 100	150
100	50 / 60 / 80 / 100	180	205	50 / 60 / 80 / 100	180
100	50 / 60 / 80 / 100	200	205	50 / 60 / 80 / 100	200
100	50 / 60 / 80 / 100	220	205	50 / 60 / 80 / 100	220
105	50 / 60	100	225	50 / 60 / 80 / 100	100
105	50 / 60	120	225	50 / 60 / 80 / 100	120
105	50 / 60	150	225	50 / 60 / 80 / 100	150
105	50 / 60	180	225	50 / 60 / 80 / 100	180
105	50 / 60	200	225	50 / 60 / 80 / 100	200
105	50 / 60	220	225	50 / 60 / 80 / 100	220
125	50 / 60 / 80 / 100	100	250	50 / 60 / 80 / 100	100
125	50 / 60 / 80 / 100	120	250	50 / 60 / 80 / 100	120
125	50 / 60 / 80 / 100	150	250	50 / 60 / 80 / 100	150
125	50 / 60 / 80 / 100	180	250	50 / 60 / 80 / 100	180
125	50 / 60 / 80 / 100	200	250	50 / 60 / 80 / 100	200
125	50 / 60 / 80 / 100	220	250	50 / 60 / 80 / 100	220

Größe 180 cm und 250 cm
breit bis zu einer Höhe
von 300 cm möglich

Maße sind Nennmaße und lichte ca. Maße (konischer Verlauf)

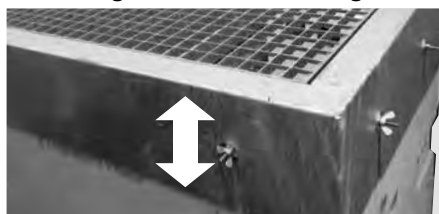


Aufsatzelement

Unimax® kann mit einem Aufsatz aus Beton an das Gelände angepasst werden. Er ist ab 10 cm Höhe in 1 cm Schritten produzierbar.

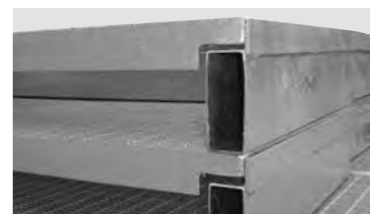
Stahlzargen-Aufsatz variabel

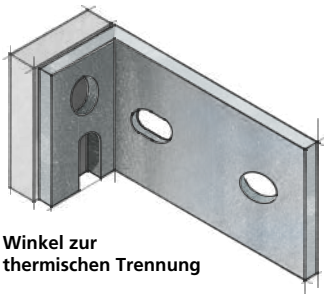
ist begehbar und bis 125 cm Breite lieferbar. Die Höhe kann stufenlos von 40 mm bis 150 mm eingestellt werden. Auch die Einstellung eines Gefälles ist möglich.



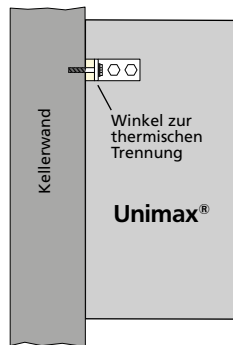
Stahlzargen-Aufsatz fix

ist begehbar und für alle Standardgrößen lieferbar. Die Höhe ist nach Kundenwunsch von 40 mm bis 150 mm möglich. Der Aufsatz wird in den Innenfalz gelegt.

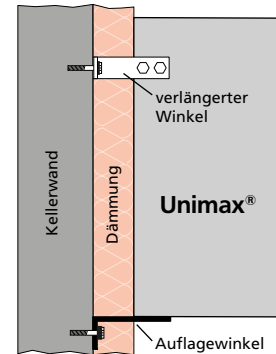




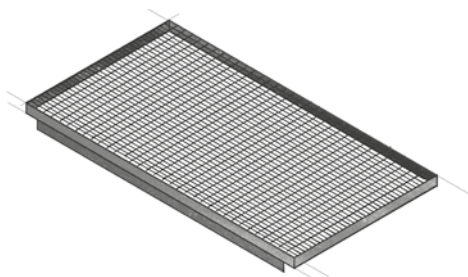
Winkel zur thermischen Trennung



Winkel zur thermischen Trennung
Dämmplattenstärke 20 mm

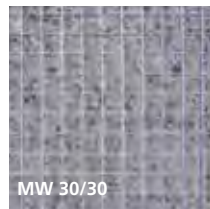


Befestigung auf Außendämmung
Für die Montage an Betonwände mit Außendämmung bieten wir für Unimax® ein spezielles Befestigungssystem mit verlängerten Winkeln an. Ab 140 mm Wärmedämmung empfehlen wir bei allen Größen die HIEBER® Auflagewinkel.

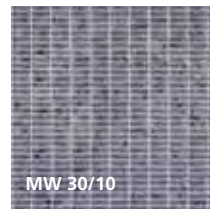


Gitterroste verzinkt

Die feuerverzinkten Gitterroste sind in begehbaren und PKW-befahrbarer Ausführung (PKW 500 kg Radlast) erhältlich und können auch für die Stahlzargen-Aufsätze verwendet werden. Beim Unimax® ohne Falz und mit Außenfalz ergänzt den Gitterrost eine umlaufende Zarge mit Verstärkung. Die Putzstärke von 2,5 cm wird im Wandabstand berücksichtigt.



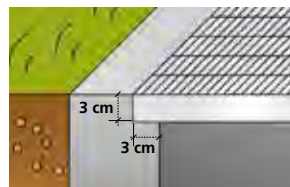
MW 30/30



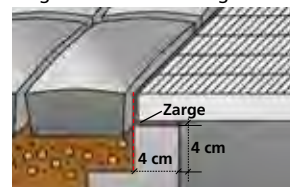
MW 30/10

Falzvarianten für Unimax®

Zargen werden bauseitig durch Verkleben oder Andübeln befestigt.



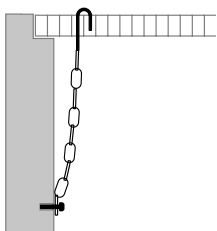
Innenfalz zum Einlegen des Gitterrostes



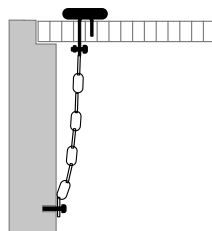
Außenfalz – bündig zur Außenfalzkante zum direkten Anschluss an Pflastersteine
Pflastersteine oder Gartenplatten können direkt an die Zarge des Gitterrostes verlegt werden.



Ohne Falz – bündig zur Schachtaußenkante
Gitterrost wird in die Zarge eingelegt.



Sicherungskette

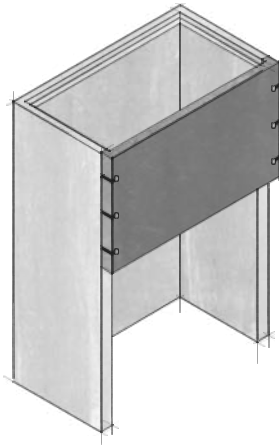


Einbruchsicherung

Sicherungsketten

Zur Sicherung der Gitterroste werden verzinkte Sicherungsketten mitgeliefert. Für den Einbruchsschutz empfehlen wir die Sicherungsketten mit Teller bzw. für einen Notausstiegsschacht eine schnell lösbare Sicherungskette. Das Montagematerial ist im Set enthalten.

Ausstattungsöglichkeiten



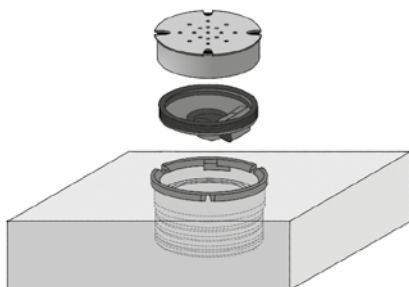
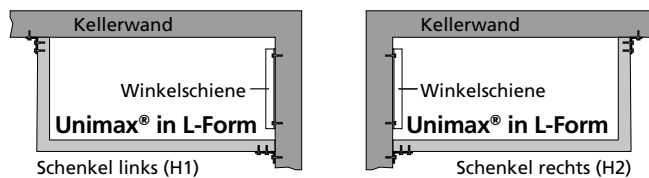
Betonlichtschacht Unimax® (1-teilig)

Hinterfüllplatten

können bauseits mit werksseitig geliefertem Befestigungsmaterial montiert werden.

Ausführung für Eckbereiche in L-Form

Zur Auflage des Rostes wird eine Winkelschiene an die Kellerwand angebracht.



Ausführung mit Boden und Ablauf

Unimax® wird auf Wunsch mit Boden geliefert. Im Boden integriert ist standardmäßig eine Doppelmuffe DN100 (wasserdicht bis 0,1 bar), an die weiterführende Rohre mit handelsüblichen Kupplungen angeschlossen werden können. Zusätzlich ist der Einbau eines Rückstauverschlusses möglich.

HIEBER® Rückstauverschluss DN100

Der Entwässerungsanschluss besteht aus Rückstaeinheit, Ungeziefer-, Schaum- und Geruchssperre und einem Laubfangsieb. Das Befestigungsmaterial ist inklusive.

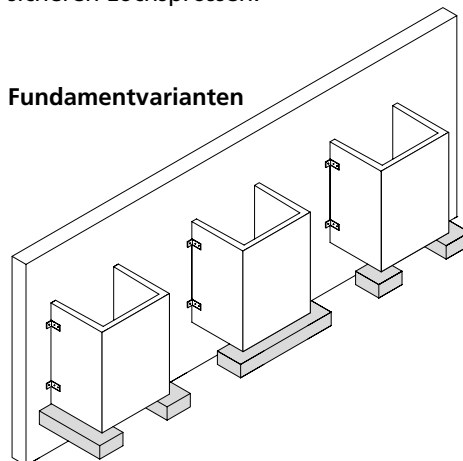


4 Sprossen ca. 1,12 m
5 Sprossen ca. 1,40 m
6 Sprossen ca. 1,68 m
7 Sprossen ca. 1,96 m
8 Sprossen ca. 2,24 m
9 Sprossen ca. 2,52 m

Leiter für Notausstieg

Die GS-geprüfte Schachtleiter aus feuerverzinktem Stahl entspricht der Unfallverhütungsvorschrift. Sie besteht aus Rechteckrohrholmen 50 mm x 20 mm und rutschsicheren Lochsprossen.

Fundamentvarianten



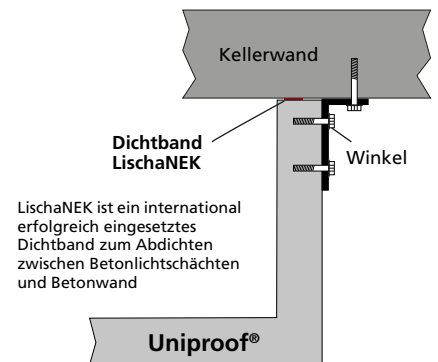
Montagehinweis: Lichtschächte sind unmittelbar nach der Montage mit nicht bindigem Material zu hinterfüllen. Wenn das Anfüllmaterial schwer und lehmig ist, muss am Lichtschacht eine Baufolie ausgelegt werden. Lichtschächte sind nicht als Auflage für Gerüste o. ä. zu verwenden.

Dicht unter Druck

Betonlichtschacht Uniproof®

Die wasserdichte Verbindung zwischen Schacht und Kellerwand

Mit **Uniproof®** von **HIEBER®** muss Druckwasser kein heikles Thema mehr sein. Zusätzlich zur bewährten **Unimax®** Qualität macht das Dichtband **LischaNEK** einen wasserdichten Anschluss an die ungedämmte Kellerwand möglich.



- aus WU-Beton, Betongüte C30/37
- mit Boden und Bodenablauf DN100
- mit stirnseitig aufgebrachtem Dichtband LischaNEK (Elastomer – übernimmt kleinere Unebenheiten an der Betonwand – Verarbeitung ab 5° C möglich)
- sehr gute Haftung durch Adhäsion
- schnelle Verarbeitung – sofort nach der Montage belastbar
- fix und fertig – keine weiteren Abdichtungsarbeiten bauseitig notwendig



Lieferbare Größen,
Ausstattung und Zubehör
wie **Unimax®** Seite 34 - 36



Prüfung bestanden!

Prüfbericht
Betonlichtschacht Uniproof Themo®
von **HIEBER**

MPFA Leipzig GmbH
Mühlbergstr. 10, 04109 Leipzig, Tel. 0341 3123-0
www.mpfa-leipzig.de

GEPRÜFTE QUALITÄT
MPFA Leipzig GmbH
Obj.-Nr. PG 6.1/21.2013
Datum: 27.04.2013
Produkt: Lichtschacht Uniproof Themo®
Auftraggeber: HIEBER Bau- und Anlagentechnik
www.mpfa-leipzig.de



Von außen wirkender Wasserdruck bis zur Oberkante des
Lichtschachtes entsprechend einer Wassersäule
von 2 m bzw. 0,2 bar über einen Zeitraum von 56 Tagen.

Der ist dicht.
Erweiterte Prüfung bis 200 mm Dämmung

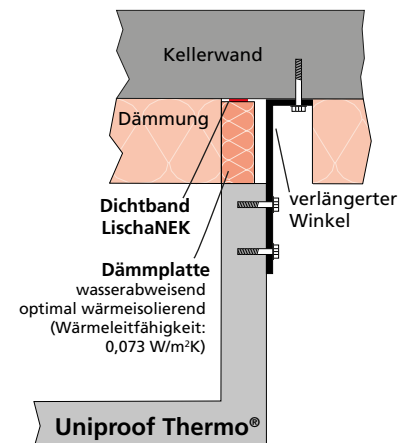
MPFA - Messungstechnik für Baugutachten
Instandhaltung • Energieeffizienz
Schadstoffe • Lufttechnik

Nicht nur dicht, auch warm

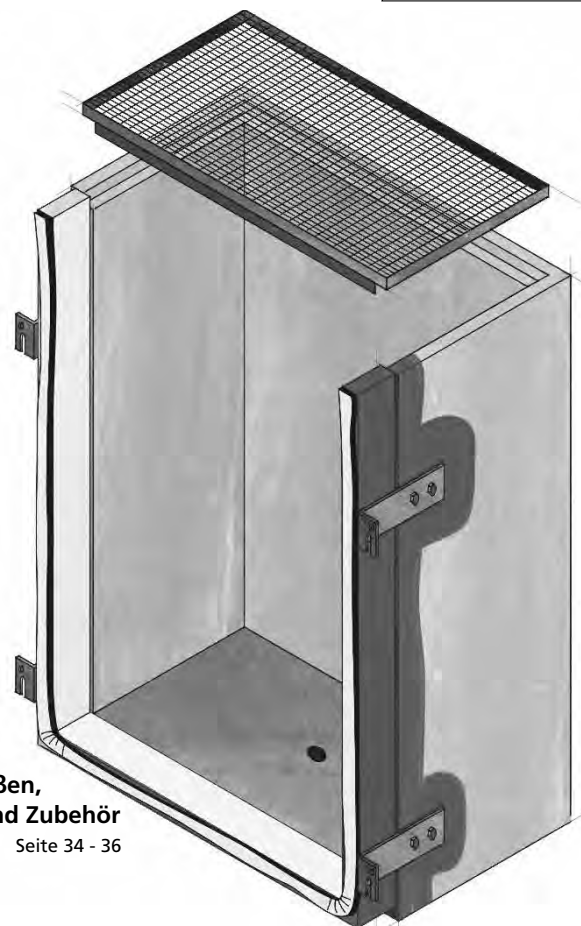
Betonlichtschacht Uniproof Thermo®

Der weiterentwickelte Uniproof Thermo® sorgt für eine wärmebrückenfreie Verbindung zur gedämmten Kellerwand – jetzt mit erweiterter Prüfung bis 200 mm Dämmung

Der wasserdichte **Uniproof Thermo®** bietet zur Vermeidung von Wärmebrücken in Erweiterung der Eigenschaften des Uniproofs zusätzlich einen wärme-gedämmten Anschluss an die Kellerwand.



- aus WU-Beton, Betongüte C30/37
- mit Boden und Bodenablauf DN100
- mit stirnseitig aufgebrachtem Dichtband LischaNEK (Elastomer – übernimmt kleinere Unebenheiten an der Betonwand – Verarbeitung ab 5° C möglich)
- mit stirnseitiger, werksseitig aufgebrachtener Dämmplatte (Isolierstärke 80 - 200 mm) für den Anschluss an die Kellerwandaußenisolierung
- allgemeines, bauaufsichtliches Prüfzeugnis gegen drückendes Wasser
- wärmebrückenfreie Verbindung zwischen Lichtschacht und gedämmter Kellerwand
- fix und fertig - keine weiteren Abdichtungsarbeiten bauseitig notwendig



Lieferbare Größen,
Ausstattung und Zubehör
wie Unimax® Seite 34 - 36



Das Aufsatzsystem – wirtschaftlich und flexibel

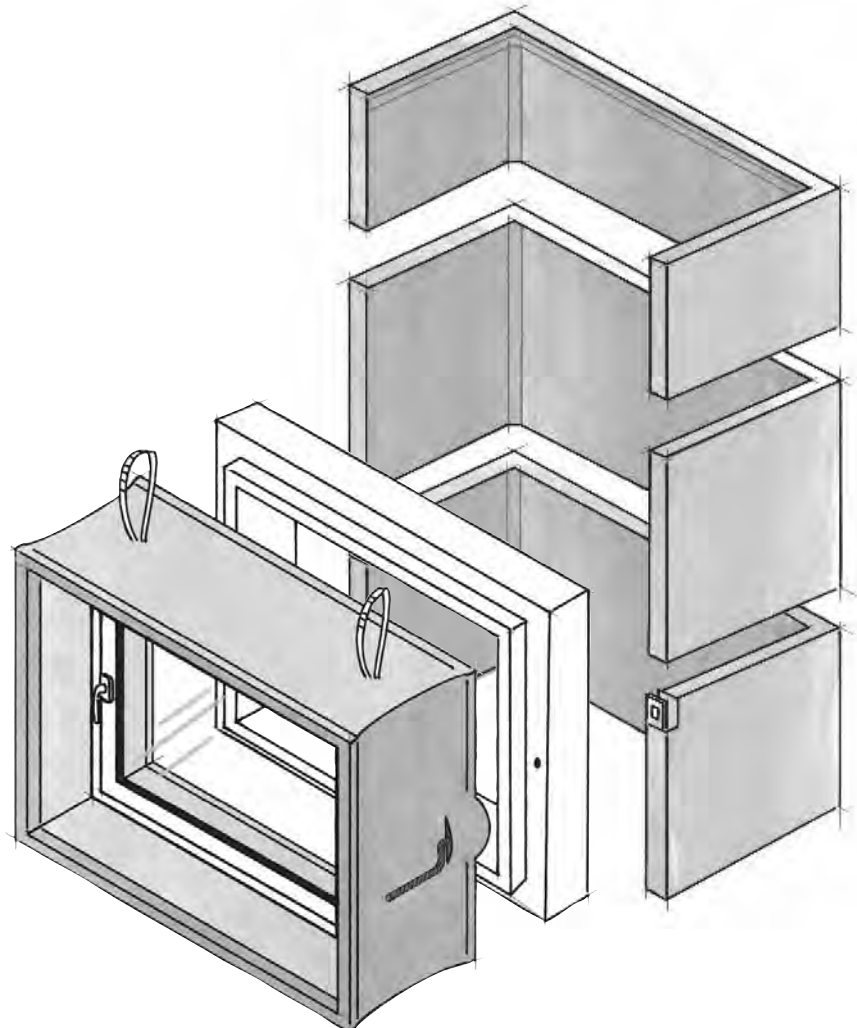
Betonlichtschacht Standard

Bewährte Qualität von HIEBER®
Fenster, Dämmung und der Standard Schacht
clever verbunden: 3-in-1

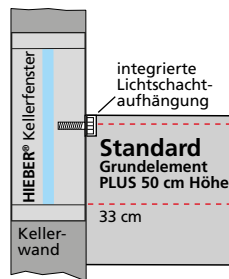
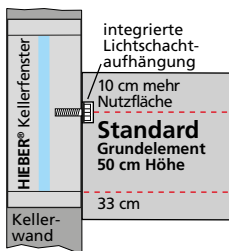
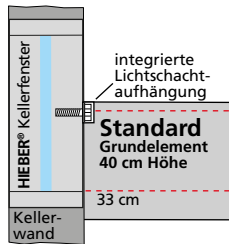
Das **Standard** Grundelement kann durch die integrierte Lichtschachtaufhängung ohne Bohren an ein HIEBER® Kellerfenster-System angeschraubt werden. Die Grundelemente in 40 und 50 cm Höhe sind transportarmiert und mit oder ohne Boden lieferbar.

Kombiniert mit einem oder mehreren Aufsatzelementen passt sich **Standard** optimal an das Gelände an. Mit Einbau eines zusätzlichen Grundelements kann eine noch größere Gesamthöhe erreicht werden.

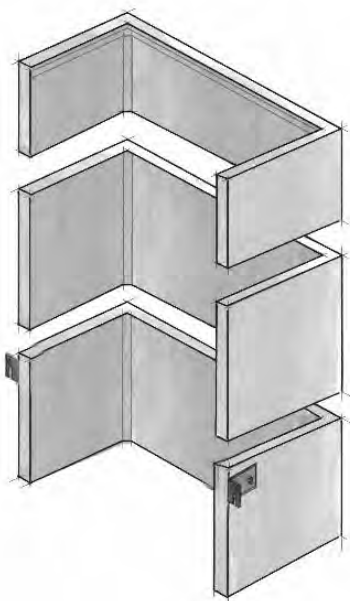
- schnelle Lichtschachtmontage ohne Bohren und Dübeln - nur Anschrauben!
- optimale Geländeangepassung durch Aufsatzsystem



Technische Informationen



Befestigungsvarianten der verschiedenen Standard Grundelemente



Betonlichtschacht Standard

Lieferbare Größen – Grundelement

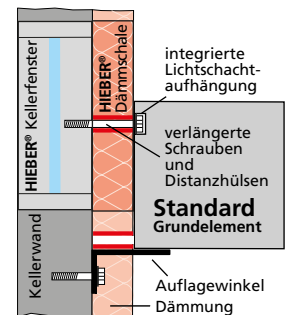
Breite cm	Wandabstand cm	Wandstärke cm	Höhe cm
80	51	6	40
80	51	6	50
100	51	6	40
100	51	6	50

Aufsatzelemente

Zur optimalen Anpassung an das Gelände kann das Grundelement **Standard** mit 3- und 4-seitigen Aufsatzelementen mit 10, 15, 20, 25, 33, 40 und 50 cm Höhe ergänzt werden. (Zulässige Gesamthöhe siehe Seite 43 unten)

Befestigung auf Außendämmung

Für die Montage an Betonwände mit Außendämmung bieten wir für **Standard** ein spezielles Befestigungssystem mit verlängerten Schrauben und Distanzhülsen an. Bei den **HIEBER®** Dämmschalen ist das Set inklusive. Ab 140 mm Wärmedämmung empfehlen wir bei allen Größen die **HIEBER®** Auflegewinkel.



Verlängerungslaschen für systemunabhängige Montage

Für die Montage an Betonwände unabhängig von einem **HIEBER®** Kellerfenster-System bieten wir Verlängerungslaschen (auf Außendämmung zusätzlich Distanzhülsen und verlängerte Dübel) an.

Betonlichtschacht Standard Mini/Maxi

Grundelement Standard Mini

Breite cm	Wandabstand cm	Wandstärke cm	Höhe cm
60	50	8	50

Grundelement Standard Maxi

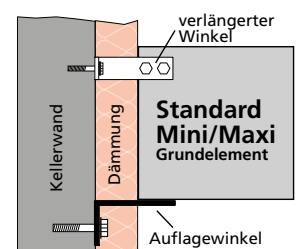
Breite cm	Wandabstand cm	Wandstärke cm	Höhe cm
125	50	8	50
150	50	8	50
200	50	8	50

Aufsatzelemente

Auch für das Grundelement **Standard Maxi** und **Mini** sind 3-seitige Aufsatzelemente mit 10, 15, 20, 30 und 50 cm Höhe erhältlich. (Zulässige Gesamthöhe siehe Seite 43 unten)

Befestigung

Standard Maxi und **Mini** wird wie Unimax® mittels Winkel an die Betonwand oder auf die Außendämmung mittels verlängerter Winkel befestigt. Ab 140 mm Wärmedämmung empfehlen wir bei allen Größen die **HIEBER®** Auflegewinkel.



Zubehör

Betonlichtschacht Standard, und Standard Mini/Maxi

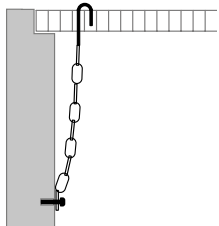
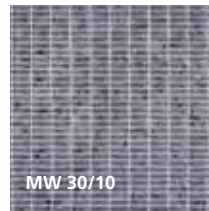
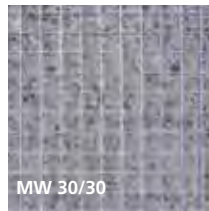
Ausführung mit Boden

Standard, Standard Maxi und Mini können auf Wunsch mit Boden geliefert werden. Im Boden integriert ist ein HT-Rohr, an das weiterführende Rohre mit handelsüblichen Kupplungen angeschlossen werden können. Durch den Boden verlieren die Betonlichtschächte 8 cm lichte Höhe.

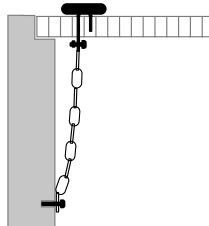


Gitterroste verzinkt

Die feuerverzinkten Gitterroste sind in begehbare und PKW-befahrbarer Ausführung (PKW 500 kg Radlast) erhältlich. Die Putzstärke von 2,5 cm wird im Wandabstand berücksichtigt.



Sicherungskette



Einbruchsicherung

Sicherungsketten

Zur Sicherung der Gitterroste werden verzinkte Sicherungsketten mitgeliefert. Für den Einbruchschutz empfehlen wir die Sicherungsketten mit Teller bzw. für einen Notausstiegsschacht eine schnell lösbare Sicherungskette. Das Montagmaterial ist im Set enthalten.

Zulässige maximale Gesamthöhe für Standard, Standard Maxi und Mini

Bei einer Betongüte der Kellerwand von C35 / 45 und bei einer Verkehrslast von 500 kg/m² lässt die eingebaute Lichtschachtbefestigung mit dem mitgelieferten Befestigungsmaterial folgende Tragkraftwerte (Gesamthöhen) zu:

Lichtschachttyp	60 / 50	80 / 51	100 / 51	125 / 50	150 / 50	200 / 50
Gesamthöhe = Grundelement + Aufsätze	180 cm	180 cm	170 cm	150 cm	150 cm	100 cm

Bei Überschreitung der oben genannten Gesamthöhen ist nochmals ein Grundelement einzubauen. Danach kann der Lichtschacht wieder bis zu der oben genannten Gesamthöhe aufgebaut werden. Die maximal mögliche Höhe ist bauseits zu prüfen (z. B. wegen Erddruck).

Montagehinweis: Lichtschächte sind unmittelbar nach der Montage mit nicht bindigem Material zu hinterfüllen. Wenn das Anfüllmaterial schwer und lehmig ist muss am Lichtschacht eine Baufolie ausgelegt werden. Lichtschächte sind nicht als Auflage für Gerüste o. ä. zu verwenden.



Luftschlösschen

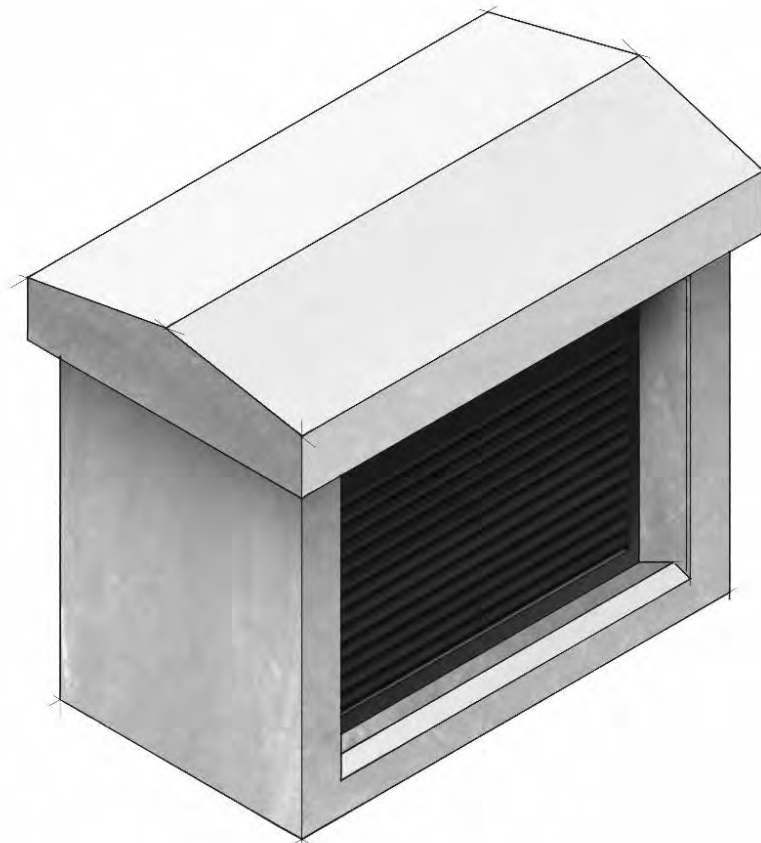
Lüftungsschacht nach Maß

Luft rein, Luft raus. Im modernen Bau spielt der Austausch von Luft eine immer wichtigere Rolle.

Wenn's nicht nach Fabrikschornstein aussehen soll baut HIEBER® ein Fertighaus für Luft aus Stahlbeton, werksseitig vorgefertigt in Sichtbetonqualität.

Die individuelle Anfertigung bietet eine optimale Anpassung an bauliche Gegebenheiten und verkürzt die Bauzeit.

- aus WU-Beton, Betongüte C 30/37
- Sichtbeton-Qualität
- Grundelement mit Abdeckung
- individuelle Aussparungen für bauseitige Lüftungsschacht-Abdeckungen
- Stoßfugen als Schattenfugen ausgebildet
- Abmessungen und Ausführung nach Kundenwunsch





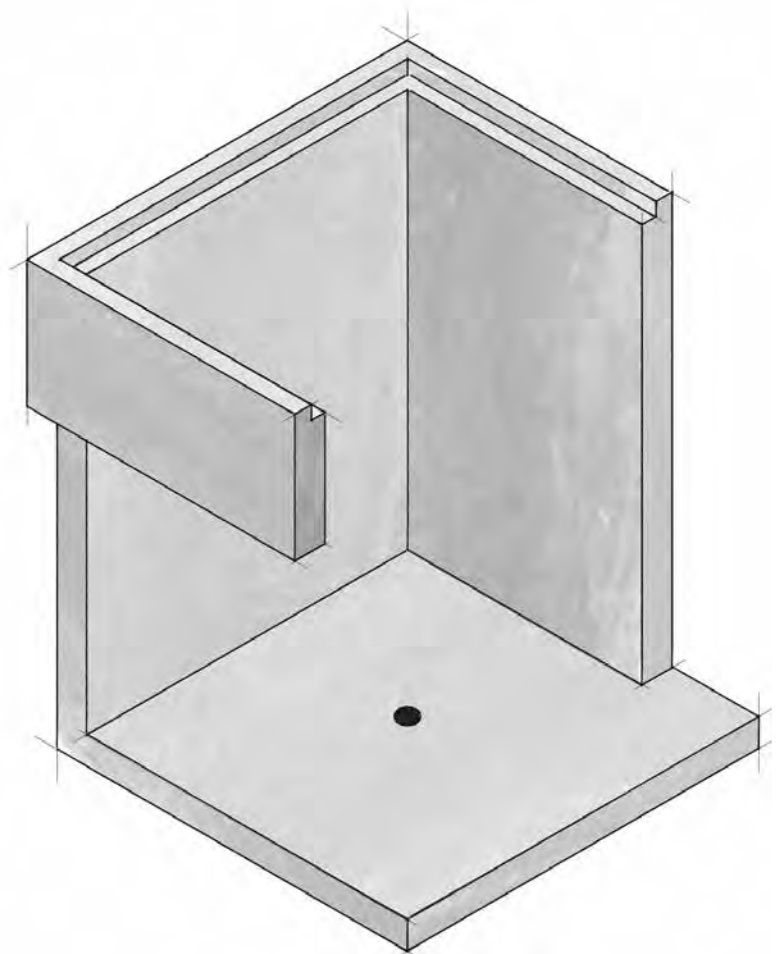
Wenn sonst mal wieder nix passt

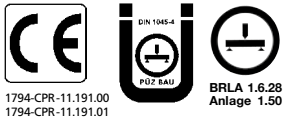
Betonlichtschacht nach Maß

Größe und Ausführung der Sonderlichtschächte werden an die jeweiligen Anforderungen angepasst.

Nach Maß gefertigte Betonlichtschächte sind so individuell wie das erstellte Gebäude. Soweit technisch machbar, werden **HIEBER® Betonlichtschächte nach Maß** in allen Größen und Ausführungen produziert.

- aus WU-Beton, Betongüte C 30/37
- Sichtbeton-Qualität
- in vielen Varianten herstellbar (gewichts- und größenabhängig)
- Wanddicke nach statischer Erfordernis
- mehrteilig in der Höhe herstellbar
- Ausführung mit oder ohne Boden
- Ausführung als U- oder L-Element
- kundenspezifische Aussparungen
- mit anbetonierter Hinterfüllplatte für Tiefgaragen
- passende Gitterroste in begehbaren, PKW- oder LKW-befahrbarer Ausführung mit MW 30/30 oder 30/10





HIEBER®

Betonwerke
für Fertigteile

Krautgartenweg 8
86441 Wörleschwang
Telefon +49 082 91 1883-0

Carsdorfer Höhe 9
04523 Pegau b. Leipzig
Telefon +49 034296 983-0

Fertige Teile
für den schnellen
Baufortschritt,
hergestellt
in Deutschland.



Beton?
Lieber
HIEBER®