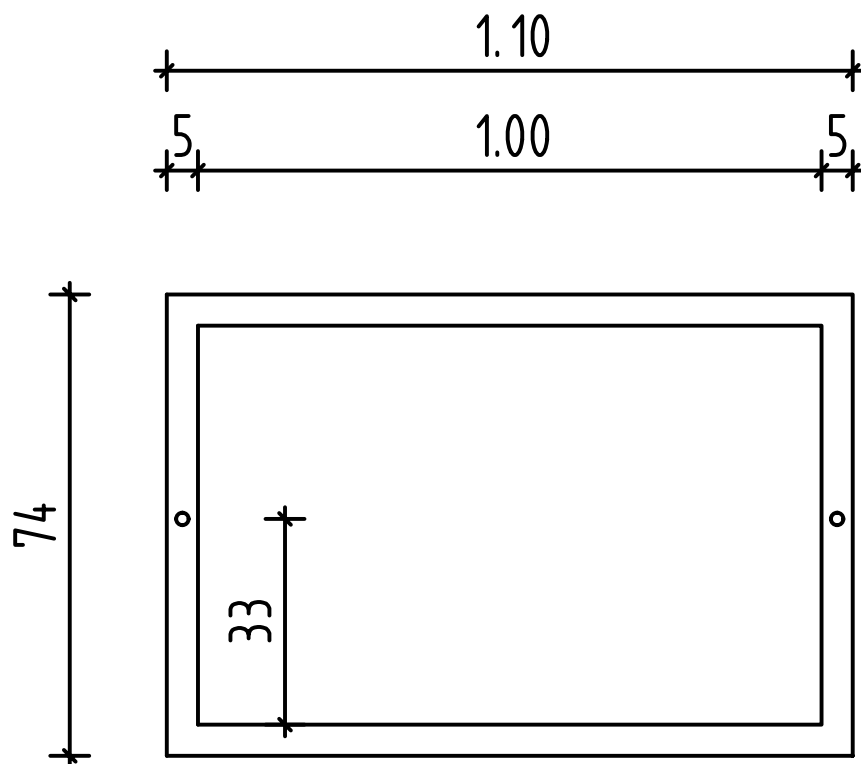


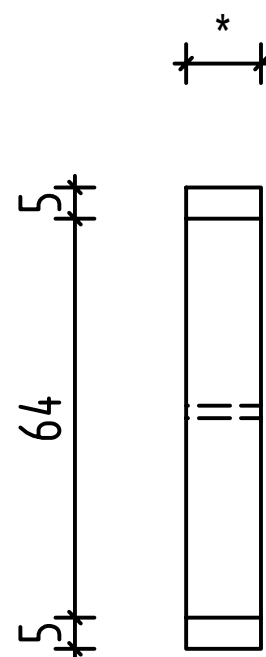
Dämmschale Solitär

100 / 60

Ansicht



Schnitt



* Dämmstärken in cm:

6, 8, 10, 12, 14, 16, 18, 20

Befestigung an Betonzarge mittels
mitgelieferten Schrauben